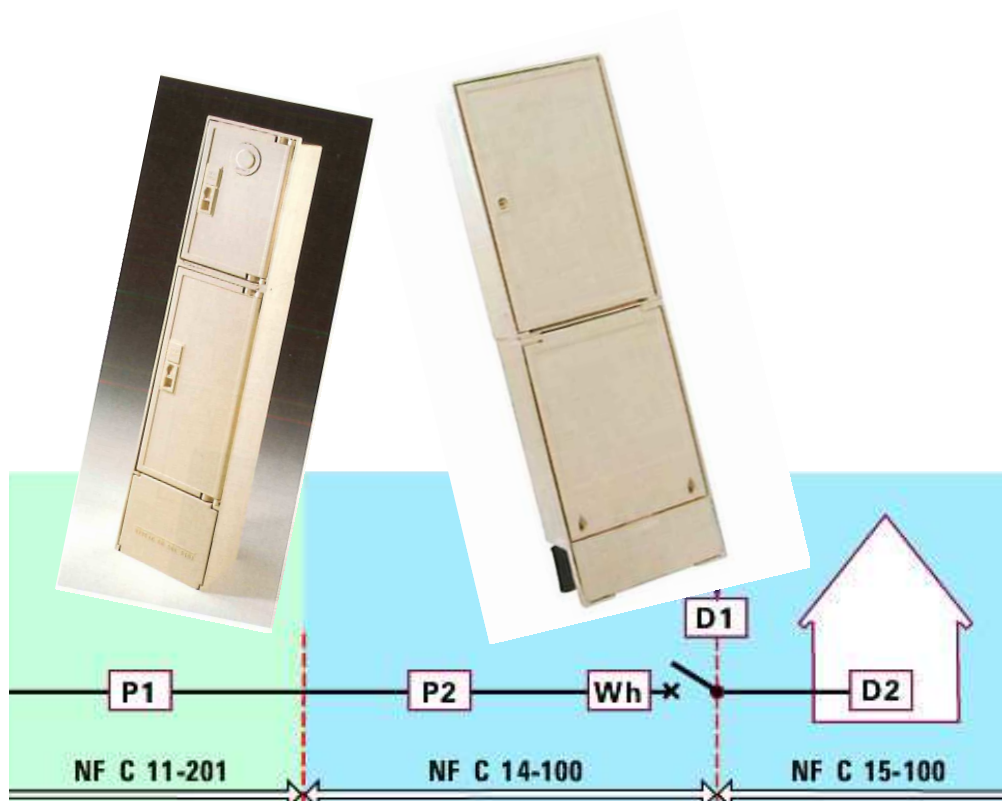


# Guide pratique du Branchement Basse Tension individuel ≤ à 36 kVA



## Sommaire

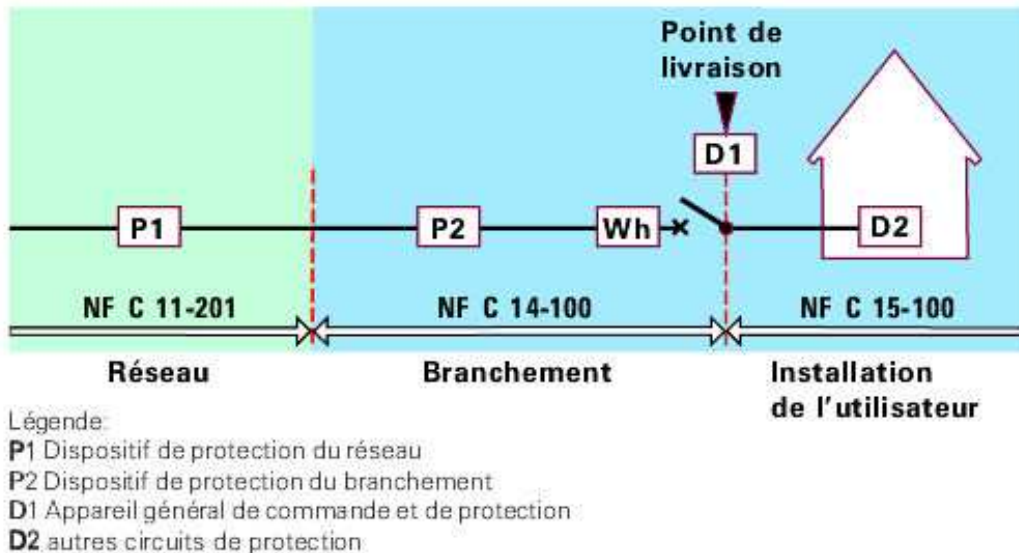
<b>1- Normes :</b> .....	3
<b>2- Politiques et règles techniques</b> .....	3
2.1 Branchement aérien ou souterrain .....	3
2.2 Branchement monophasé ou triphasé .....	3
2.3 Accessibilité relève .....	4
2.4 Branchement long .....	4
<b>3- Types de coffrets et fonctionnalités</b> .....	5
3.1 Enveloppes S22 : .....	5
3.2 Enveloppes S20 : .....	5
<b>4- Implantation des coffrets</b> .....	6
4.1 Généralités .....	6
4.2 Coffrets type S22 .....	7
4.3 Coffrets type S20 .....	8
4.4 Branchement long .....	9
<b>5- Intégration des coffrets</b> .....	10
5.1 Gaines de protection pour dérivations individuelles et téléreport. ....	10
5.2 Dimensions des gaines .....	10
5.3 Installation du téléreport sans modification du branchement existant (aérien ou souterrain).....	11
<b>6 Panneau de Contrôle (PC)</b> .....	12
6.1 Généralités .....	12
6.2 Implantation du Panneau de Contrôle : .....	12
<b>7 Nomenclature du matériel utilisé</b> .....	13

## 1 Normes

Les installations de branchements sont régies par la norme NF C 14-100.

Les limites du branchement vont du point de raccordement au réseau de distribution (armoire, boîte de dérivation ou autres émergences) aux bornes aval du disjoncteur de branchement du client.

Les installations intérieures sont soumises à la norme NF C 15-100, dont les limites se situent aux bornes aval du disjoncteur de branchement.



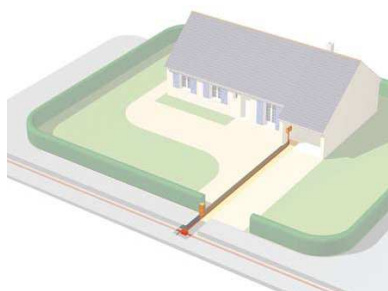
## 2- Politiques et règles techniques

On appelle branchement basse tension individuel, la liaison entre le réseau de distribution publique BT et l'origine de l'installation intérieure du client (borne de sortie du disjoncteur de branchement).

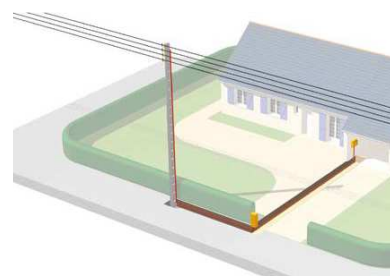
### **2.1 Branchement aérien ou souterrain**

Selon leur environnement, ils peuvent être de type :

- branchement souterrain raccordé sur un réseau souterrain



- branchement aéro souterrain raccordé sur un réseau aérien et pénétrant en souterrain dans le domaine privé.



### **2.2 Branchement monophasé ou triphasé**

D'une manière générale :

- Les branchements seront systématiquement dimensionnés en triphasé jusqu'au coffret de branchement.

## 2.3 Accessibilité relève

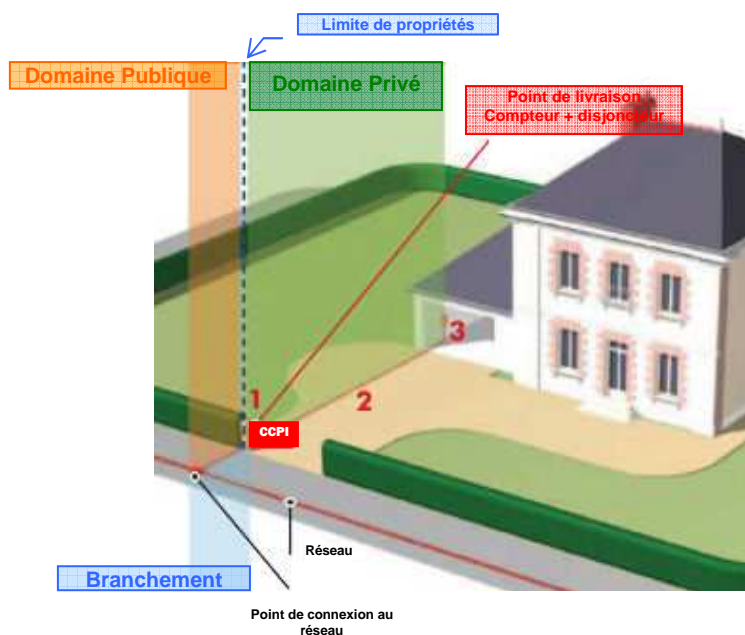
L'accessibilité pour la relève sera assurée à l'aide d'une liaison de téléreport placée sur le coffret de branchement en limite de propriété, accessible depuis la voie publique, sur le mur de clôture ou en façade à l'aide d'une embase de téléreport.

## 2.4 Branchement long

En souterrain, il existe deux types de branchement, le type 1 et le type 2. Ils se différencient par la distance existante entre le coffret de branchement placé en limite de propriété et le tableau de répartition général du client à l'intérieur de l'habitation. Au-delà de 30 mètres, le point de fourniture (borne de sortie du disjoncteur de branchement) est ramené en limite de propriété.

Ces 30 mètres sont la résultante:

- de la chute de tension maximale de 2% admise par la norme NC F 14-100,
- d'un compromis basé sur la puissance maximale autorisée en branchement à puissance limité et l'utilisation de câble cuivre de 25 ou 35 mm<sup>2</sup>.

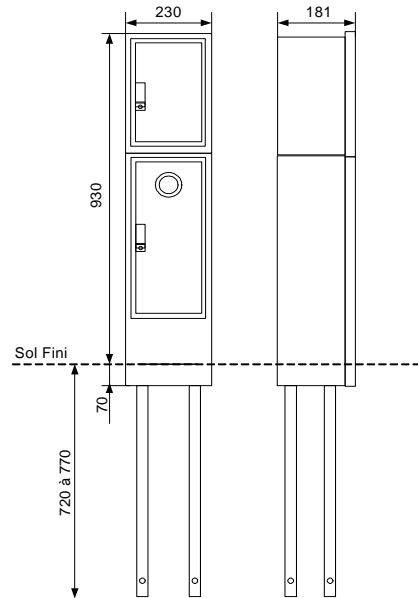


- 1)** En plus du coffret de branchement, un deuxième coffret comprenant le disjoncteur et le compteur doit être installé en limite du domaine public derrière le coffret de comptage
- 2)** Un câble électrique de liaison faisant partie de l'installation électrique intérieure (NF C 15-100). Le point de livraison est situé au niveau des bornes aval du disjoncteur.
- 3)** Un interrupteur de coupure d'urgence à proximité du tableau de répartition posé par l'électricien du client (NF C 15-100).

### 3- Types de coffrets et fonctionnalités

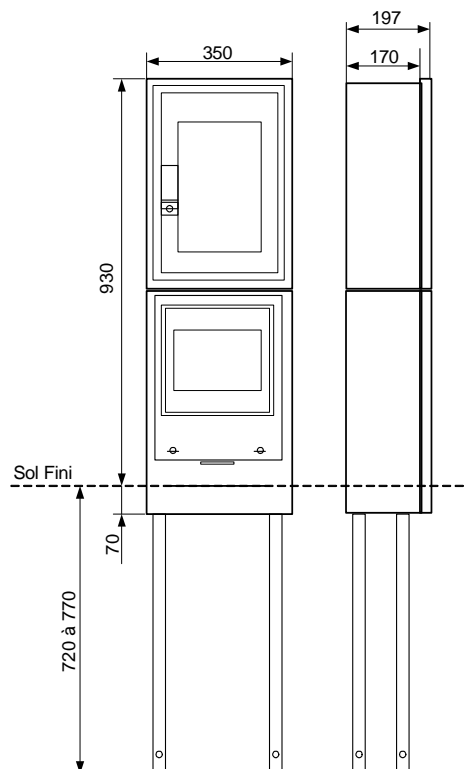
#### 3.1 Enveloppes S22 :

- bornes et coffrets extérieurs ou à encastrer
- branchement souterrain 1 clients mono ou 1 client tri



#### 3.2 Enveloppes S20 :

- branchement pour mobilier urbain sans comptage intégré.
- branchement long type 2, > 30 mètres (coffret comptage)
- branchement long côté client (équipement pour disjoncteur).



## 4- Implantation des coffrets

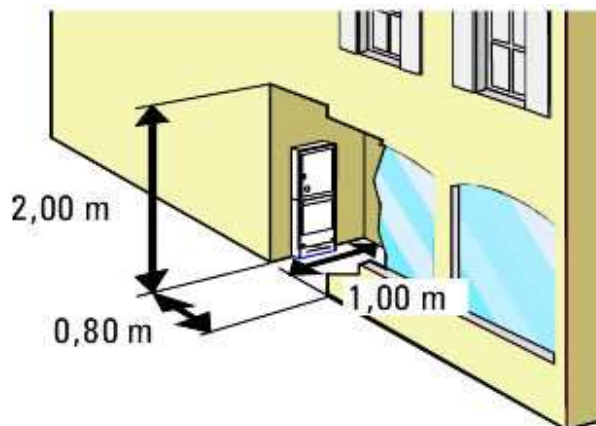
### 4.1 Généralités

#### **Branchement souterrain et aéro-souterrain**

Tout branchement souterrain BT venant de l'extérieur des bâtiments doit comporter un coupe-circuit principal individuel ou collectif en élévation et accessible directement depuis le domaine public sans franchissement d'accès contrôlé (portail, clôture...)

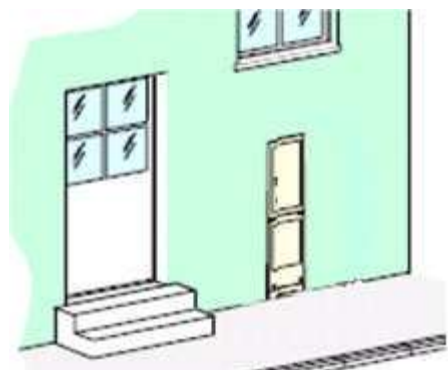
Aucun obstacle ne doit gêner les manoeuvres d'exploitation courantes (raccordement, mise en place des fusibles, relève...). On veillera tout particulièrement à laisser un espace vital minimum autour du coffret:

- en hauteur :  $\approx 2,00$  m,
- en largeur :  $\approx 1,00$  m,
- et devant le coffret :  $\approx 0,80$  m.

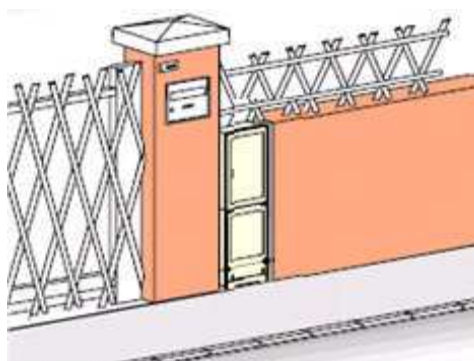


#### **Implantations types :**

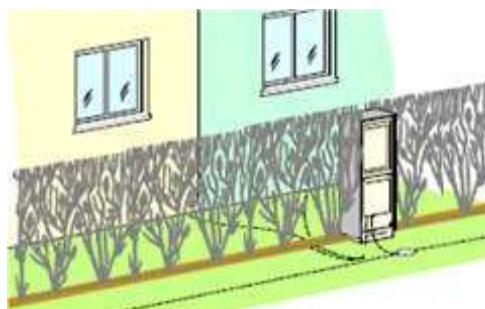
Encastré en façade



Encastré en clôture

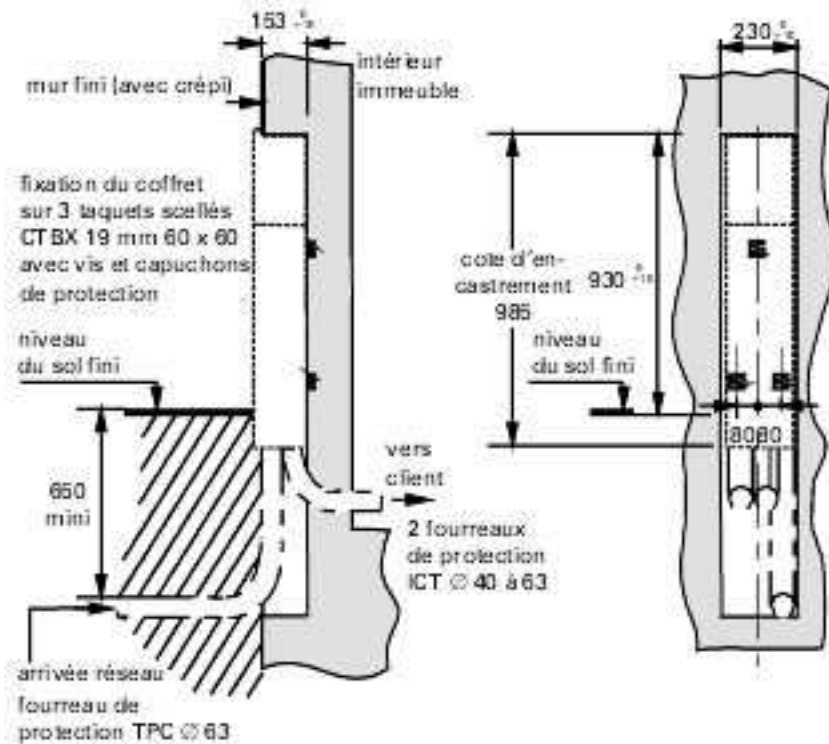


En limite de propriété sans encastrement



## 4.2 Coffrets type S22

Préconisations pour l'encastrement en façade ou clôture.



L'encastrement permet une intégration « discrète » des coffrets.

Le coffret devra rester **accessible** en permanence. Afin d'assurer une protection du coffret contre les percements réalisés depuis l'intérieur du bâtiment, il faut prévoir :

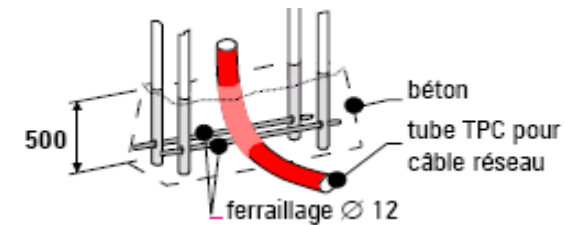
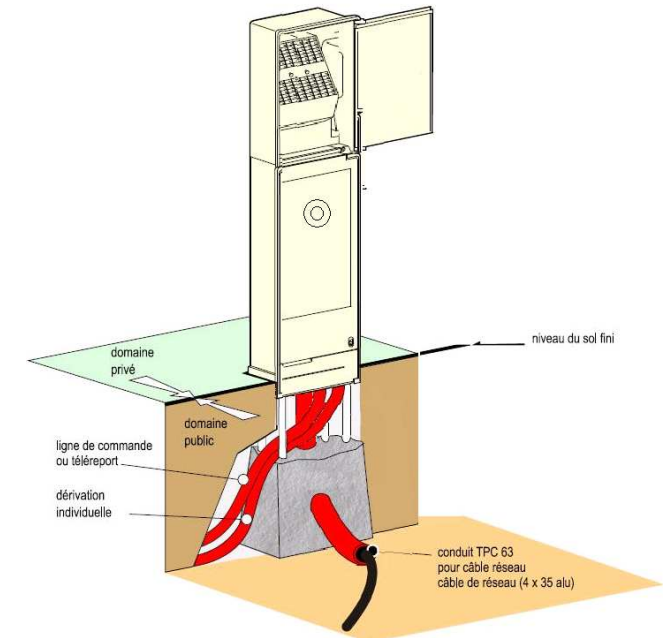
- **50 mm** de béton tout autour du coffret ainsi qu'à l'arrière.

Nota : Le coffret ne doit jamais servir d'élément porteur ou de coffrage. En cas de juxtaposition avec un autre coffret, la mise en place d'un linteau est vivement conseillée.

L'espace d'encastrement devra être réalisé selon les règles de l'art afin d'éviter toute fissure de la façade.

La **profondeur d'encastrement** doit permettre un débordement du coffret d'environ **20 mm** afin d'assurer un ruissellement correct des eaux de pluie autour du coffret.

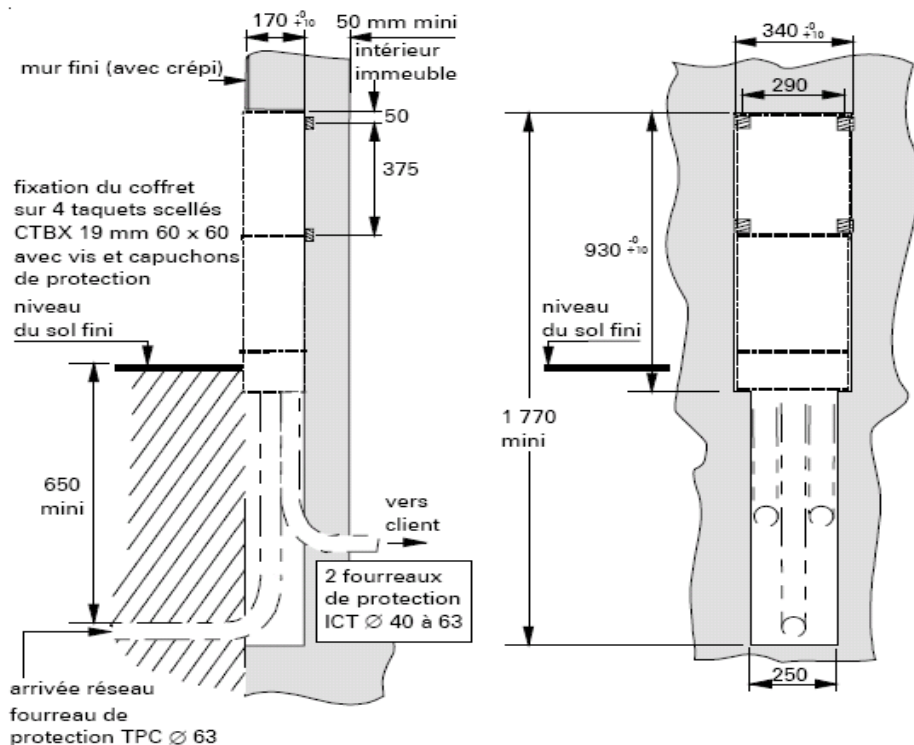
Préconisations pour l'implantation en limite de propriété.



Ferrailage diamètre 12 et longueur de 450 mm (x2)

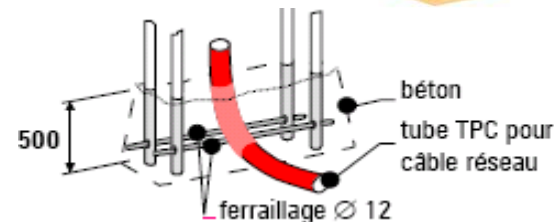
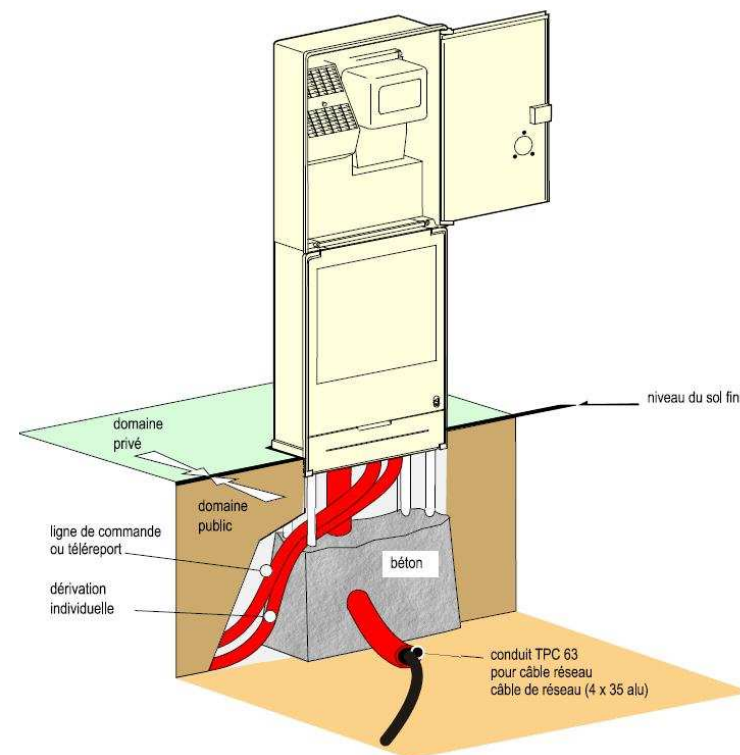
### 4.3 Coffrets type S20

#### Préconisations pour l'encastrement en façade ou clôture.



L'encastrement permet une intégration « discrète » des coffrets.  
 Le coffret devra rester **accessible** en permanence. Afin d'assurer une protection du coffret contre les percements réalisés depuis l'intérieur du bâtiment, il faut prévoir :  
 - **50 mm** de béton tout autour du coffret ainsi qu'à l'arrière.  
 Nota : Le coffret ne doit jamais servir d'élément porteur ou de coffrage. En cas de juxtaposition avec un autre coffret, la mise en place d'un linteau est vivement conseillée.  
 L'espace d'encastrement devra être réalisé selon les règles de l'art afin d'éviter toute fissure de la façade.  
 La **profondeur d'encastrement** doit permettre un débordement du coffret d'environ **20 mm** afin d'assurer un ruissellement correct des eaux de pluie autour du coffret.

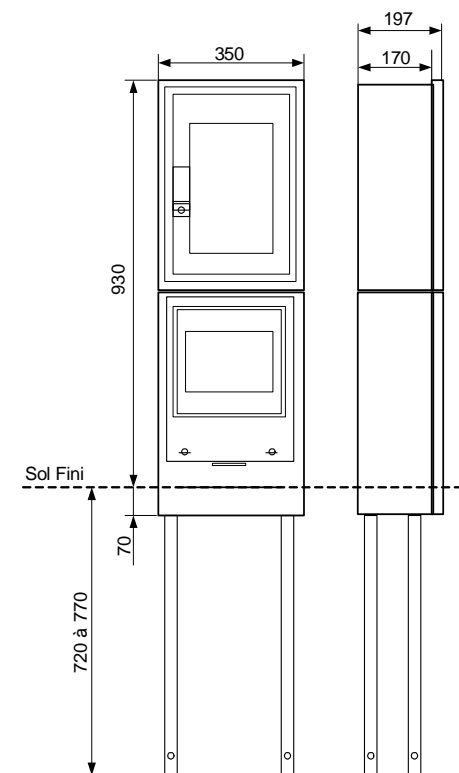
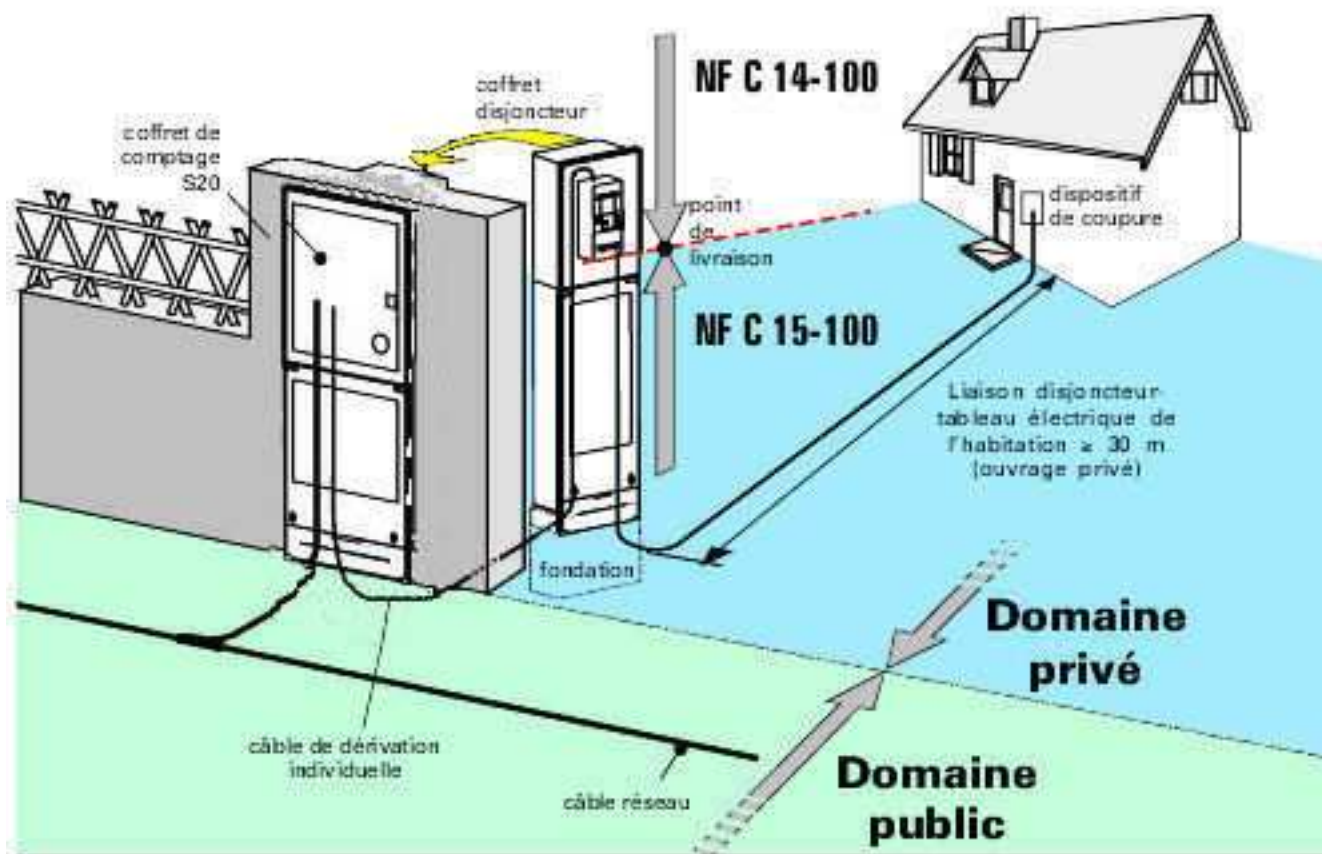
#### Préconisations pour l'implantation en limite de propriété.



Ferrailage diamètre 12 et longueur de 450 mm (x2)



#### 4.4 Branchement long



- Le coffret disjoncteur est destiné aux clients Tarif Bleu, alimentés en souterrain ou en aéro-souterrain, lorsque la dérivation individuelle est supérieure à 30 mètres.
- Ce coffret constitue le point frontière entre les normes NF C 14-100 et NF C 15-100. Le point de livraison se situe aux bornes avales du disjoncteur de branchement posé dans ce coffret.
- L'installation d'un disjoncteur de branchement de type «S» (sélectif) est fortement conseillée.
- Le coffret disjoncteur d'aspect et de taille identique est implanté dans le domaine privé du client à l'arrière du coffret de branchement et de comptage de type S20.

## 5- Intégration des coffrets

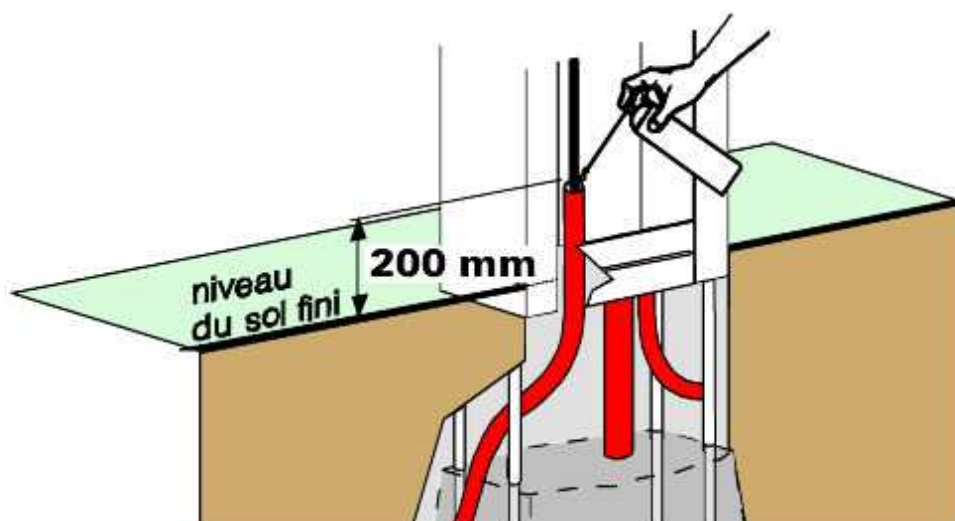
### 5.1 Gaines de protection pour dérivations individuelles et téléreport.

D'une manière générale, une gaine de protection enterrée en extérieur est du type TPC et la gaine de protection utilisée dans les installations intérieures est du type ICTA.

Afin d'éviter toute infiltration d'eau, les tubes et les gaines (téléreport et dérivation individuelle) doivent s'arrêter à 20 +0 - 5 cm au-dessus du sol fini.

Après tirage de la dérivation individuelle et du câble de téléreport, l'étanchéité des tubes doit être réalisée par injection de mousse polyuréthane.

Lors de la mise en place des coffrets, les gaines en attentes (téléreport et dérivation) doivent obligatoirement être bouchées afin d'éviter toute condensation excessive dans le coffret.



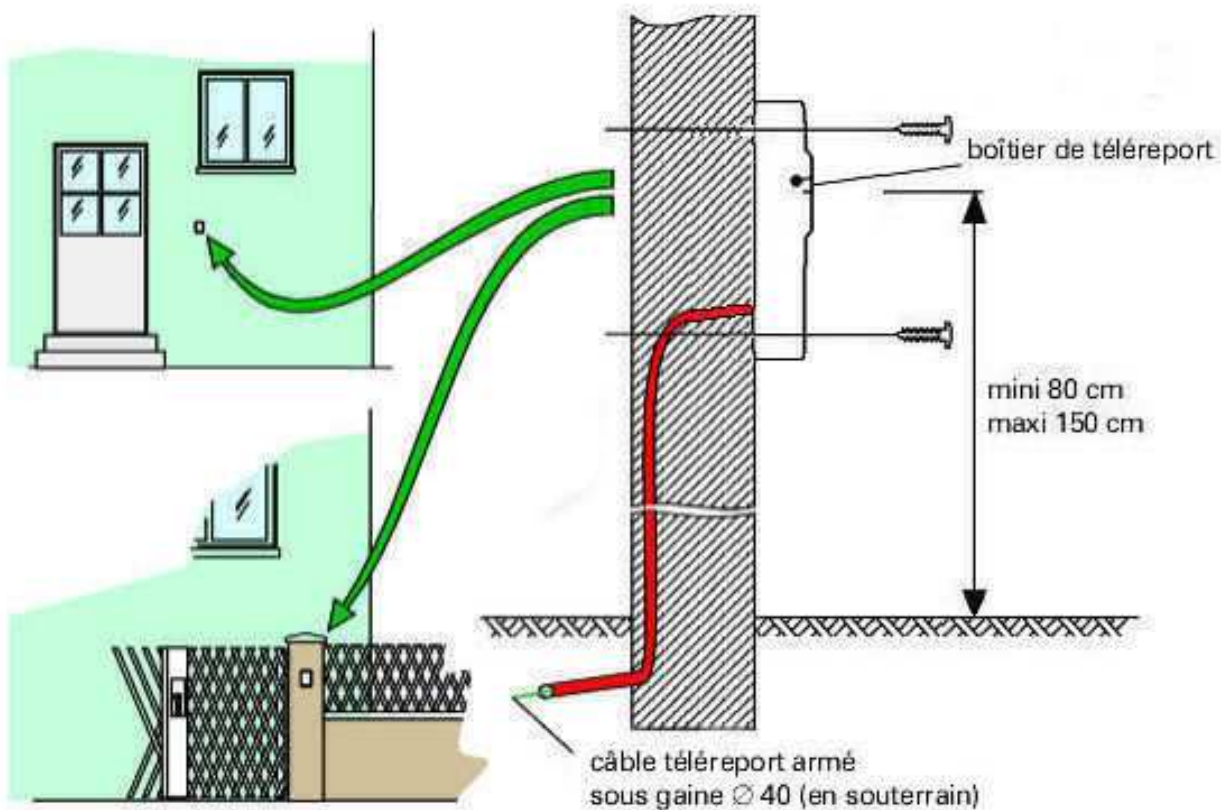
### 5.2 Dimensions des gaines

Afin de faciliter l'introduction des gaines de protection dans le coffret, le câble téléreport et la dérivation individuelle pourront être posés dans une même gaine.

Câbles	Conduit	
	63 mm	75 mm
Section des câbles série U 1000 R2V + Câble de téléreport : 4 x 6/10e cuivre armé noir, norme "ETU 33997 IV" ou "NF C 33-400"	2 x 10 mm <sup>2</sup>	
	2 x 16 mm <sup>2</sup>	2 x 35 mm <sup>2</sup>
	2 x 25 mm <sup>2</sup>	4 x 25 mm <sup>2</sup>
	4 x 10 mm <sup>2</sup>	4 x 35 mm <sup>2</sup>
	4 x 16 mm <sup>2</sup>	

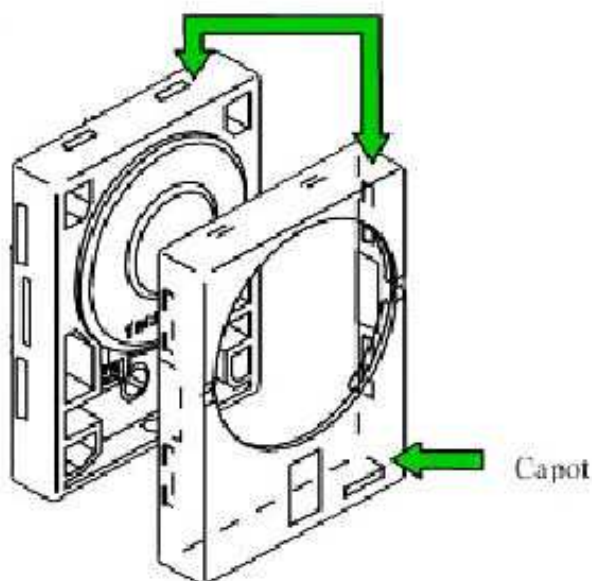
**Pour les câbles U 1000 R2V de section supérieure à 25 mm<sup>2</sup> des embouts de branchement à perforation d'isolant sont nécessaires.**

### 5.3 Installation du téléport sans modification du branchement existant (aérien ou souterrain).



Câble de téléport : 4 x 6/10 e cuivre armé noir, norme "ETU 33997 IV" ou "NF C 33-400"

Boîtier téléport



## 6 Panneau de Contrôle (PC)

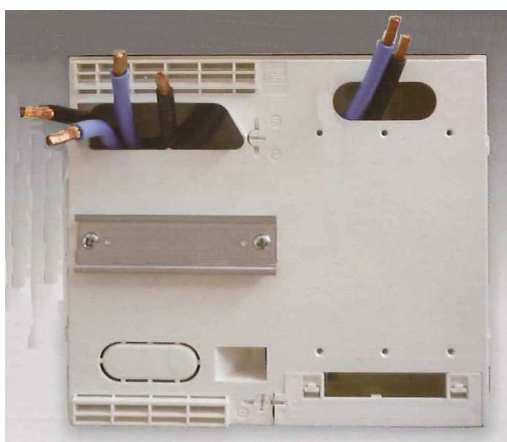
### 6.1 Généralités

Le panneau de contrôle est le support destiné à recevoir le compteur et le disjoncteur d'abonné également dénommé Appareil Général de Commande et de Protection (AGCP)

Il est prévu pour recevoir les compteurs électroniques actuels ainsi que les futurs compteurs dit « intelligents » ou AMM.

Il est conforme aux spécifications HN 62-S-81 et HN-62-S-80 et est soit Monophasé soit Triphasé, avec ou sans habillage.

Panneau de Contrôle Monophasé  
(profondeur minimum de 50 mm)



Triphasé avec habillage



### 6.2 Implantation du Panneau de Contrôle :

Il doit être installé selon les spécifications de la NF C 14-100 au plus près du point de pénétration du câble de branchement en respectant les indications du schéma. La paroi sur laquelle est fixé ce tableau doit être incombustible et ne doit pas être exposée aux vibrations ; elle est constituée de préférence par un mur, ou, dans le cas d'une cloison, des dispositions doivent être prises pour en assurer sa rigidité.

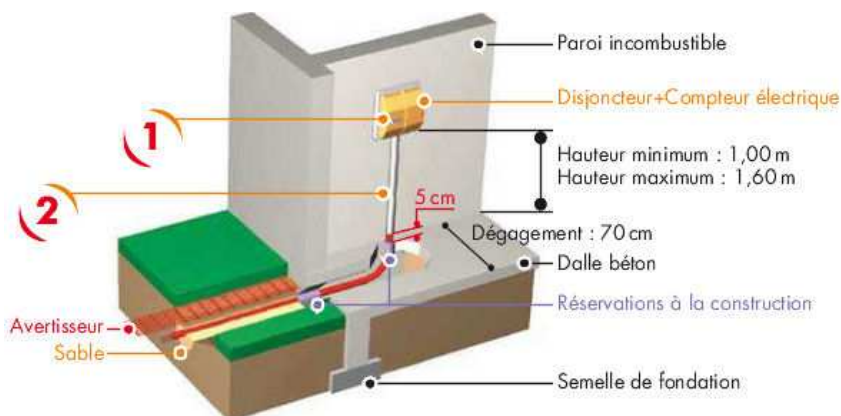
Le disjoncteur et le compteur posés par VIALIS sur ce tableau doivent être facilement accessibles et leur accès doit être maintenu dégagé.

**Il est interdit de l'installer (Norme UTE NF C 14-100) :**

- dans les pièces suivantes : chambre à coucher, lieux d'aisance, salle d'eau, chaufferies, laboratoire photo, penderies, locaux humides ou poussiéreux.
- Au voisinage immédiat : d'une trappe, d'une trémie, d'un escalier, d'un évier, d'un lavoir, d'un réservoir de gaz combustible, de batteries, d'accumulateur, d'un appareil de cuisson.

*Nota : Pour les branchements de type 2 (Branchement Long) le Panneau de Contrôle est intégré dans les coffrets en limite de propriété.*

Les conduits de la dérivation individuelle et du téléreport aboutissent dans le Panneau de Contrôle. La protection mécanique du câble de branchement (2) est réalisée avec une gaine de type ICTA ou une goulotte plastique.



## 7 Nomenclature du matériel utilisé

<p><b>Coffret S20</b></p>	 A photograph of a light-colored metal electrical cabinet (Coffret S20) with its top door open, showing internal components.
<p><b>Coffret S22</b></p>	 A photograph of a light-colored metal electrical cabinet (Coffret S22) with its top door open, showing internal components.
<p><b>Dispositif de substitution de compteur électromécanique, type "PASS'ELEC" avec obturateurs.</b></p>	 A photograph of a white, rectangular electrical device (PASS'ELEC) with a handle and a lock, used for meter replacement.
<p><b>Grille de repiquage pour coffret S20</b></p>	 A photograph of a white, rectangular terminal block (Grille de repiquage) with multiple terminals.
<p><b>Grille d'étoilement pour coffret S20</b></p>	 A photograph of a white, rectangular terminal block (Grille d'étoilement) with multiple terminals.
<p><b>Panneau pour compteur + disjoncteur pour coffret S20</b></p>	 Two photographs of a light-colored metal panel (Panneau pour compteur + disjoncteur) for a cabinet, showing the internal wiring and components.

<p><b>Panneau pour compteur + disjoncteur pour coffret S22</b></p>	
<p><b>Panneau pour compteur + disjoncteur (profondeur minimum de 50 mm)</b></p>	
<p><b>Boîtier Bus de Téléport (4 ou 8 directions)</b></p>	
<p><b>Embase de téléport</b></p>	

